

VAI TRÒ CỦA HỘI LIÊN HIỆP PHỤ NỮ TRONG HỖ TRỢ HỘI VIÊN VAY VỐN TRÊN ĐỊA BÀN HUYỆN ĐÔNG ANH

Nguyễn Mậu Dũng, Nguyễn Thị Bích Diệp*, Nguyễn Thị Hương

Khoa Kinh tế và Quản lý, Học viện Nông nghiệp Việt Nam

*Tác giả liên hệ: diep.ntb@ufba.edu.vn

Ngày nhận bài: 14.01.2025

Ngày chấp nhận đăng: 19.03.2025

TÓM TẮT

Nghiên cứu này được thực hiện nhằm đánh giá vai trò của Hội Liên hiệp Phụ nữ trong hỗ trợ hội viên vay vốn tín dụng cho phát triển kinh tế tại huyện Đông Anh, thành phố Hà Nội. Bên cạnh nguồn số liệu thứ cấp, nghiên cứu đã tiến hành khảo sát 40 cán bộ hội các cấp và 90 hội viên của 03 xã đại diện trong huyện. Kết quả nghiên cứu cho thấy, trong năm 2023, Hội Liên hiệp Phụ nữ huyện Đông Anh quản lý tổng số dư nợ gần 406 tỷ đồng, cho 8.914 hội viên vay vốn thông qua 269 tổ vay vốn và 365 nhóm tín dụng tiết kiệm. Hội Liên hiệp Phụ nữ trên địa bàn huyện đã tích cực tuyên truyền, phổ biến chính sách cho vay, xác định nhu cầu vay vốn, phối hợp với các ngân hàng trong tổ chức cho vay và thu nợ... Nghiên cứu đã đề xuất một số giải pháp chủ yếu nhằm nâng cao vai trò của Hội Liên hiệp Phụ nữ trong hỗ trợ hội viên vay vốn cho phát triển kinh tế, bao gồm đẩy mạnh tuyên truyền và giới thiệu nguồn vốn vay cho hội viên, tăng cường đào tạo, bồi dưỡng nâng cao trình độ cho cán bộ hội, tích cực phối hợp với các ngân hàng trong hỗ trợ hội viên vay vốn và tăng cường công tác kiểm tra giám sát sử dụng vốn vay của hội viên.

Từ khóa: Phát triển kinh tế, Hội Liên hiệp Phụ nữ, tín dụng, vai trò, huyện Đông Anh.

Roles of Women's Union in Supporting its Member in Accessing Credit Capital for Economic Development in Dong Anh District, Hanoi City

ABSTRACT

This study was conducted to assess the role of the Vietnamese Women's Union in supporting its members to access formal credit for economic development in Dong Anh district, Hanoi city. In addition to secondary data, the study surveyed 40 staff of Women's Union in Dong Anh district and 90 members from three representative communes in the district. The research findings indicate that in 2023, the Women's Union of Dong Anh district managed a total outstanding loan balance of nearly 406 billion VND, providing loans to 8,914 members through 269 loan groups and 365 savings and credit groups. The Women's Union in the district actively disseminated credit policies, accurately identified loan demand of its members, worked closely with banks in providing loans and get returns, etc.. The study proposed several key solutions to enhance the role of the Women's Union in Dong Anh district in supporting its members in accessing credit capital for economic development in the future, including strengthening dissemination and introducing credit sources to members, enhancing training and capacity building for Women's Union staff, improving cooperation with banks in providing credit support, and strengthening monitoring and supervision of credit usage by the members.

Keywords: Economic development, Women' Union, formal credit, role, Dong Anh dsitric.

1. ĐẶT VẤN ĐỀ

Hội Liên hiệp Phụ nữ (LHPN) Việt Nam là tổ chức đoàn thể chính trị, có chức năng đại diện chăm lo quyền và lợi ích chính đáng của phụ nữ (Hội LHPN Việt Nam, 2022). Trong những năm qua, Hội LHPN luôn xác định hỗ trợ phụ nữ

phát triển kinh tế là một trong những hoạt động trọng tâm của Hội, trong đó hỗ trợ hội viên tiếp cận nguồn vốn tín dụng cho phát triển kinh tế được xem là giải pháp quan trọng, từ đó thu hút hội viên tham gia và gắn bó với tổ chức Hội, đồng thời nâng cao thu nhập của gia đình hội viên, hỗ trợ nâng cao quyền năng của phụ nữ,

xây dựng gia đình nắm no, bình đẳng, tiến bộ và hạnh phúc (Nguyễn Mậu Dũng & Nguyễn Thị Mai Hồng, 2016; Hà Thị Nga, 2023)

Đông Anh là huyện ngoại thành nằm ở cửa ngõ phía Bắc của Thủ đô Hà Nội với diện tích khoảng 185,7km², dân số trên 478 ngàn người, quá trình công nghiệp hóa, đô thị hóa trên địa bàn huyện đã và đang diễn ra mạnh mẽ (Cục Thống kê Thành phố Hà Nội, 2023; UBND huyện Đông Anh, 2023). Toàn huyện hiện có hơn 45,5 ngàn hội viên Hội LHPN và đa số các hội viên đều tích cực tham gia các hoạt động phát triển kinh tế hộ gia đình thông qua phát triển sản xuất trồng trọt, chăn nuôi, nuôi trồng thủy sản, phát triển các ngành nghề tiểu thủ công nghiệp hoặc kinh doanh buôn bán nhỏ. Nhiều hội viên của Hội có nhu cầu vay vốn để đầu tư mở rộng quy mô, nâng cao kết quả và hiệu quả các hoạt động sản xuất kinh doanh (SXKD). Trước tình hình đó, Hội LHPN trên địa bàn huyện đã tích cực hỗ trợ các hội viên tiếp cận nguồn vốn tín dụng cho phát triển kinh tế thông qua các hoạt động tín chấp, thế chấp với Ngân hàng Chính sách xã hội (CSXH), Ngân hàng Nông nghiệp và Phát triển nông thôn (NN&PTNT), thành lập 269 tổ vay vốn, 365 nhóm tín dụng tiết kiệm của hội viên Hội LHPN. Tổng dư nợ vay vốn thông qua Hội LHPN huyện trong năm 2023 là gần 406 tỷ đồng, nhiều hội viên đã được tiếp cận với vốn vay qua Hội LHPN huyện (Hội LHPN huyện Đông Anh, 2024). Mặc dù vậy, vẫn còn khá nhiều hội viên (khoảng 45%) có nhu cầu vay vốn nhưng chưa tiếp cận được với nguồn vốn tín dụng, lượng vốn vay/hộ còn tương đối nhỏ (đa số là từ 10 triệu đồng đến 30 triệu đồng)... nên ảnh hưởng đến kết quả, hiệu quả SXKD của các hội viên. Nghiên cứu này được thực hiện nhằm đánh giá thực trạng, từ đó đề xuất giải pháp tăng cường vai trò của Hội LHPN trong hỗ trợ các hội viên vay vốn, góp phần nâng cao kết quả, hiệu quả SXKD của hội viên Hội LHPN trên địa bàn huyện Đông Anh trong thời gian tới.

2. PHƯƠNG PHÁP NGHIÊN CỨU

Số liệu thứ cấp sử dụng trong nghiên cứu

được thu thập từ các báo cáo của Hội LHPN huyện Đông Anh, từ niên giám thống kê và các kết quả nghiên cứu đã được công bố. Số liệu cơ cấp được thu thập từ phỏng vấn cán bộ Hội LHPN các cấp và các hội viên phụ nữ có vay vốn tín dụng thông qua Hội LHPN. Theo Van Voorhis & Morgan (2007), Islam (2018) thì số mẫu tối thiểu để có thể đảm bảo độ tin cậy trong tính toán, so sánh các chỉ tiêu bình quân của các nhóm là 30. Nghiên cứu đã lựa chọn 40 cán bộ Hội LHPN các cấp trên địa bàn huyện và 90 hội viên trên địa bàn 03 xã đại diện trong huyện là xã Uy Nỗ, xã Cổ Loa và xã Dục Tú trong đó xã Uy Nỗ là xã nằm ở trung tâm của huyện, với nhiều hoạt động phát triển kinh tế đa dạng, tập trung chủ yếu vào thương mại, dịch vụ; xã Cổ Loa là xã kết hợp phát triển nông nghiệp và du lịch và xã Dục Tú là xã kết hợp phát triển nông nghiệp và ngành nghề tiểu thủ công nghiệp. Trong mỗi xã, nghiên cứu lựa chọn 30 hội viên, trong đó lựa chọn ngẫu nhiên 10 hội viên vay vốn từ Ngân hàng NN&PTNT, 10 hội viên vay vốn từ Ngân hàng CSXH và 10 hội viên vay vốn từ tổ tín dụng tiết kiệm. Phương pháp thống kê mô tả, phân tích so sánh là những phương pháp chủ yếu được sử dụng để đánh giá vai trò của Hội LHPN trong hỗ trợ hội viên vay vốn cho phát triển kinh tế.

3. KẾT QUẢ VÀ THẢO LUẬN

3.1. Thực trạng tiếp cận vốn tín dụng của hội viên thông qua hội Liên hiệp Phụ nữ huyện Đông Anh

Hội LHPN huyện Đông Anh thuộc khối cơ quan đoàn thể của huyện và được đặt dưới sự chỉ đạo trực tiếp của Hội LHPN thành phố Hà Nội và sự quản lý của Huyện ủy Đông Anh. Hội LHPN huyện có 24 hội phụ nữ cấp cơ sở (23 xã và 01 thị trấn), 195 chi hội phụ nữ (các thôn, làng, tổ dân phố). Hội LHPN huyện Đông Anh xác định việc hỗ trợ hội viên tiếp cận nguồn vốn tín dụng chính thức cho phát triển kinh tế đóng vai trò hết sức quan trọng nên Hội LHPN huyện đã tích cực phối hợp với ngân hàng và huy động vốn nhân rộng từ các hội viên, giúp các hội viên có nhu cầu vay vốn được tiếp cận với nguồn vốn tín dụng

để phát triển kinh tế. Các hội viên của Hội hiện đang tiếp cận với ba nguồn vốn tín dụng thông qua kênh của Hội LHPN huyện bao gồm: (1) Ngân hàng CSXH, (2) Ngân hàng NN&PTNT và (3) Quỹ Tín dụng tiết kiệm (TDTK). Tính đến tháng 12/2023 hội LHPN huyện đang quản lý dư nợ 405,97 tỷ đồng cho 8.914 hội viên vay thông qua 269 tổ vay vốn và 365 nhóm TDTK (Bảng 1).

3.2. Đánh giá vai trò của Hội LHPN huyện Đông Anh trong hỗ trợ vay vốn tín dụng cho hội viên phát triển kinh tế

3.2.1. Tuyên truyền về chính sách cho vay vốn tín dụng

Hội LHPN các cấp trên địa bàn huyện đã tích cực đẩy mạnh công tác tuyên truyền về các chủ trương của Đảng, chính sách pháp luật của Nhà nước và của thành phố Hà Nội có liên quan đến cho vay vốn tín dụng nói chung và cho vay vốn đối với hội viên hội LHPN nói riêng. Các văn bản đó bao gồm: Chỉ thị số 40-CT/TW ngày

22/11/2014 của Ban bí thư về tăng cường sự lãnh đạo của Đảng đối với tín dụng CSXH; Nghị định số 78/2002/NĐ-CP ngày 04/10/2002 về tín dụng đối với người nghèo và các đối tượng chính sách khác; Quyết định số 939/QĐ-TTg ngày 30/6/2017 về việc phê duyệt Đề án “Hỗ trợ Phụ nữ khởi nghiệp giai đoạn 2017-2025”; Công văn số 1178/ĐCT-KT ngày 08/12/2022 của Đoàn Chủ tịch Trung ương Hội LHPN Việt Nam về hoạt động tiết kiệm của hội viên phụ nữ. Trong giai đoạn 2021-2023, Hội LHPN các cấp trên địa bàn huyện đã tổ chức được 832 buổi tuyên truyền với sự tham gia của 24.032 lượt hội viên; viết 184 tin, bài, quay 66 phóng sự đăng tải trên các phương tiện thông tin đại chúng; niêm yết 4.150 tờ rơi, áp phích, qua đó giúp hội viên hiểu rõ về hoạt động tín dụng, chương trình vay vốn, nhất là các nguồn vốn vay từ Ngân hàng CSXH giúp chị em phụ nữ thuộc hộ cận nghèo, hộ khó khăn, phụ nữ làm chủ hộ được tiếp cận cho phát triển kinh tế gia đình.

Bảng 1. Thực trạng tiếp cận vốn tín dụng hội viên Hội LHPN huyện Đông Anh

Chỉ tiêu	ĐVT	Nguồn tiếp cận		
		Ngân hàng CSXH	Ngân hàng NN&PTNT	Quỹ TDTK
Số hội viên có nhu cầu	Hội viên	12.112	4.965	2.780
Số hội viên được vay vốn	Hội viên	6.344	1.368	1.202
Số tổ vay vốn, nhóm TDTK	Tổ/nhóm	163	106	365
Nhu cầu lượng vốn được vay	Triệu đồng	605.700	446.850	27.800
Lượng vốn thực tế được vay	Triệu đồng	255.397	138.250	12.325
Lãi suất/tháng	%	0,65	1,0	0,65

Nguồn: Hội LHPN huyện Đông Anh (2024).

Bảng 2. Kết quả công tác tuyên truyền của Hội Liên hiệp Phụ nữ về các chính sách tín dụng

Hình thức tuyên truyền	ĐVT	Năm 2021	Năm 2022	Năm 2023
Hội nghị tuyên truyền				
Số buổi	Buổi	201	306	325
Số người dự	Người	7.375	8.015	8.642
Tin, bài đăng trên phương tiện thông tin đại chúng	Số bài	54	61	69
Phóng sự phát trên phương tiện thông tin đại chúng	Số	16	24	26
Tờ rơi, áp phích được cấp phát	Tờ	1.300	1.400	1.450

Nguồn: Hội LHPN huyện Đông Anh (2024).

Kết quả khảo sát cho thấy có 92,5% số ý kiến của cán bộ hội và 87,8 ý kiến của hội viên cho rằng công tác tuyên truyền được thực hiện thường xuyên và rất thường xuyên, 87,5% ý kiến của cán bộ hội và 85,6% ý kiến của hội viên cho biết nội dung tuyên truyền là dễ hiểu và rất dễ hiểu, 90% ý kiến của cán bộ hội và 86,7% ý kiến của hội viên đánh giá các hình thức tuyên truyền của Hội là dễ và rất dễ tiếp cận. Có thể thấy, công tác tuyên truyền của Hội LHPN về chính sách hỗ trợ tín dụng cho hội viên được triển khai tốt, hiệu quả. Mặc dù vậy, các ý kiến cũng cho thấy kinh phí để tổ chức các buổi tuyên truyền còn khá hạn hẹp, thời gian tuyên truyền là tương đối ngắn và thường được lồng ghép với các hoạt động phong trào của phụ nữ, một số hội viên không tham gia sinh hoạt hội thường xuyên nên chưa nắm bắt được đầy đủ những nội dung của chính sách cho vay vốn.

3.2.2. Xác định nhu cầu vay vốn của hội viên

Xác định nhu cầu vay vốn của hội viên (bao gồm nguồn vay, lượng vốn vay, mục đích vay, thời gian vay) là một trong những hoạt động quan trọng để từ đó phối hợp với các tổ chức tín dụng xây dựng kế hoạch, chương trình vay vốn hợp lý cho từng nhóm đối tượng hội viên. Việc xác định nhu cầu vay vốn được triển khai thực hiện thông qua các tổ vay vốn, nhóm TDTK. Kết quả rà soát, xác định nhu cầu vay vốn của các hội viên trong năm 2023 cho thấy toàn huyện có

19.857 hội viên có nhu cầu vay vốn, trong đó số hội viên có nhu cầu vay từ Ngân hàng CSXH chiếm 61% vì nguồn vốn vay từ Ngân hàng CSXH có lãi suất thấp, thời gian vay dài (36 tháng) và lượng vốn có thể được vay tương đối lớn.

Theo ý kiến đánh giá của các hội viên được khảo sát thì 84% cho rằng việc xác định nhu cầu vay vốn là sát với nhu cầu thực tế. Một số ý kiến cho rằng vẫn còn tình trạng nể nang, tạo điều kiện cho người nhà, người thân quen... nên một số hội viên phụ nữ thực sự có nhu cầu muốn tiếp cận nguồn vốn tín dụng qua kênh của phụ nữ còn chậm. Việc tổ chức rà soát chưa tập trung, đồng bộ mà còn mang tính đơn lẻ, phân loại đối tượng có nhu cầu vay vốn còn mang tính sơ sài, chưa khoa học. Cũng theo ý kiến khảo sát thì có tới 75,7% cho rằng công tác rà soát nhu cầu vay vốn được triển khai thực hiện chưa thường xuyên. Điều này là do số lần rà soát nhu cầu vay vốn từ Ngân hàng NN&PTNT thông thường là 1 lần/năm, từ Ngân hàng CSXH và quỹ TDTK thường là 2-3 lần/năm khi có nguồn vốn mới hoặc khi vốn vay của các hội viên chuẩn bị đến thời kỳ đáo hạn. Bên cạnh đó một số cán bộ Chi hội trưởng làm Tổ trưởng vay vốn, nhóm TDTK do kiêm nhiệm nhiều nhiệm vụ, có trình độ chuyên môn, nghiệp vụ hạn chế, tuổi cao, ngại việc, chưa chủ động đi sâu sát, nắm tâm tư nguyện vọng đến từng gia đình hội viên, nên dẫn đến việc hội viên cho rằng tần suất rà soát là chưa được thường xuyên.

Bảng 3. Nhu cầu vay vốn của các hội viên trong năm 2023

Chỉ tiêu	ĐVT	Nguồn vay		
		Ngân hàng CSXH	Ngân hàng NN&PTNT	Quỹ TDTK
Số hội viên có nhu cầu vay vốn	Người	12.112	4.965	2.780
Nhu cầu lượng vốn được vay	Triệu đồng	605.700	446.850	27.800
Thời hạn muốn vay	Tháng	36	24	24
Mục đích sử dụng vốn vay				
Hỗ trợ phát triển sản xuất	Người	6.056	2.482	1.390
Phát triển kinh tế trang trại	Người	3.634	1.490	834
Xây dựng công trình nhà ở, nước sạch...	Người	1.453	596	335
Đầu tư cho con ăn học	Người	969	397	221

Nguồn: Hội LHPN huyện Đông Anh (2024).

3.2.3. Thành lập và quản lý các tổ vay vốn, các nhóm tín dụng tiết kiệm

Thực hiện sự chỉ đạo của Hội LHPN thành phố Hà Nội, để giúp các hội viên tiếp cận với các nguồn vốn vay và thực hành tiết kiệm, tạo nguồn vốn tự có, cùng giúp đỡ lẫn nhau trong việc vay vốn, sử dụng vốn vay, Hội LHPN huyện cùng với các Hội LHPN ở các cấp cơ sở đã thành lập các tổ vay vốn từ Ngân hàng CSXH, từ Ngân hàng NN&PTNT và nhóm TDTK. Các tổ/nhóm đều có tổ trưởng, tổ phó và ban quản lý tổ và xây dựng quy chế hoạt động của tổ. Các thành viên trong Ban quản lý tổ/nhóm phải phối kết hợp, giám sát, đôn đốc lẫn nhau để cùng hoàn thành nhiệm vụ bao gồm: tuyên truyền chủ trương chính sách cho vay và vận động tổ viên tích cực tham gia hoạt động tiết kiệm, nâng cao ý thức trong việc vay vốn và trả nợ vốn vay, lãi vay; tiếp nhận giấy đề nghị vay vốn từ các tổ viên; tổ chức họp và bình xét công khai các hộ được vay vốn về mức vốn, thời gian vay, phương án SXKD của tổ viên và khả năng trả nợ.

Hàng năm, Hội LHPN huyện và Hội LHPN các xã, thị trấn đều tổ chức hội nghị sơ kết 3 tháng, 6 tháng, 9 tháng và tổng kết năm để đánh giá xếp loại tổ vay vốn và nhóm TDTK để động viên khen thưởng kịp thời các tập thể, cá nhân làm tốt công tác quản lý vốn vay. Đến hết tháng 12 năm 2023, toàn huyện có 634 tổ vay vốn và nhóm TDTK, trong đó có 454 tổ nhóm được xếp loại tốt (chiếm 71,6%), 165 tổ nhóm xếp loại khá (chiếm 26%) và 15 tổ nhóm xếp loại trung bình (chiếm 2,4%). Các tổ nhóm xếp loại tốt là các tổ nhóm không để tồn lãi, không để nợ quá hạn, tổ chức kiểm tra, giám sát đảm bảo tiến độ, không có hội viên vay ké, sử dụng vốn sai mục đích, đồng thời có nhiều mô hình làm kinh tế giỏi, bên cạnh đó làm tốt công tác tuyên truyền vận động hội viên tham gia nhóm tiết kiệm. Những tổ nhóm xếp loại khá là những đơn vị có tỷ lệ nợ quá hạn dưới 2%, có hội viên vay sai đối tượng, sử dụng vốn không đúng mục đích, công tác tuyên truyền hội viên tham gia tiết kiệm thấp không đạt chỉ tiêu, chưa có nhiều mô hình nổi bật. Còn các tổ xếp

loại trung bình là những tổ có tỷ lệ nợ quá hạn cao từ 2%-3%, chưa làm tốt công tác tuyên truyền, chưa vận động hội viên tham gia tiết kiệm, còn hội viên vay ké, vay sai, sử dụng vốn sai mục đích... Để hỗ trợ cho tổ trưởng các tổ vay vốn những kiến thức, kỹ năng, nghiệp vụ cần thiết trong việc ghi chép, lưu trữ và quản lý hồ sơ, Hội LHPN huyện đã phối hợp với các ngân hàng tổ chức các lớp bồi dưỡng cho trưởng các đoàn thể, trưởng thôn, tổ trưởng tổ dân phố, chi hội trưởng kiêm tổ trưởng tổ vay vốn. Tổng số lớp bồi dưỡng, tập huấn trong giai đoạn từ 2021-2023 là 87 lớp (bao gồm 9 lớp tổ chức ở cấp huyện và 78 lớp tổ chức ở cấp xã) với 7.820 lượt người tham dự, qua đó góp phần tích cực trong việc quản lý có hiệu quả các tổ vay vốn và nhóm tín dụng tiết kiệm của Hội LHPN trong huyện. Điều này cũng hoàn toàn phù hợp với kết quả nghiên cứu của Phạm Thị Huệ & Đỗ Xuân Luận (2021).

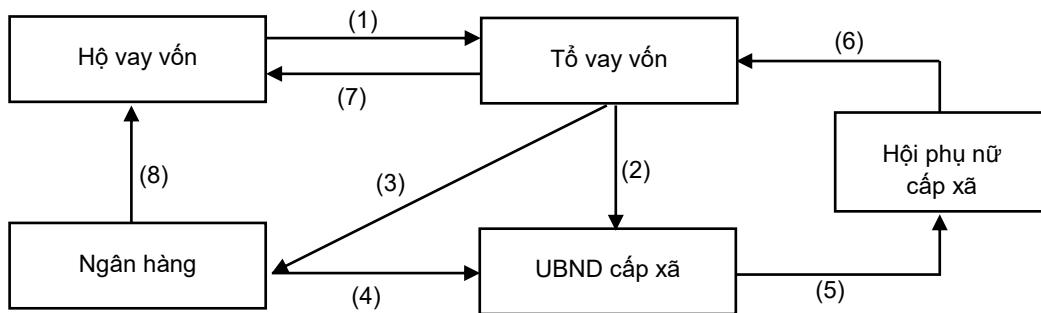
3.2.4. Tổ chức cho hội viên vay vốn và thu nợ gốc, thu lãi

Khi có nhu cầu vay vốn, hội viên sẽ gửi đơn kèm các giấy tờ theo quy định tới tổ vay vốn (bước 1), sau đó tổ vay vốn sẽ họp bình xét và gửi danh sách hội viên vay vốn tới UBND cấp xã, sau đó UBND cấp xã sẽ xác nhận danh sách và gửi lại cho tổ vay vốn (bước 2). Tiếp theo, tổ vay vốn sẽ gửi hồ sơ vay vốn và danh sách hội viên vay vốn đã được UBND cấp xã xác nhận cho ngân hàng (bước 3). Ngân hàng sẽ kiểm tra tình hợp lệ, hợp pháp của hồ sơ xin vay, phê duyệt cho vay và gửi thông báo kết quả phê duyệt cho vay tới UBND cấp xã (bước 4). Khi UBND cấp xã nhận được thông báo từ ngân hàng thì sẽ thông báo trực tiếp cho Hội LHPN cấp xã (bước 5) và Hội LHPN cấp xã sẽ thông báo cho tổ vay vốn để triển khai các công việc (bước 6). Tổ vay vốn sẽ thông báo cho hội viên về số tiền được duyệt vay, thời gian và địa điểm giải ngân (bước 7). Ngân hàng sẽ tiến hành giải ngân trực tiếp cho hội viên vay vốn tại điểm giao dịch xã với sự chứng kiến của Ban quản lý tổ vay vốn và cán bộ Hội LHPN cấp xã (bước 8).

Bảng 4. Kết quả xếp loại hoạt động tổ vay vốn và nhóm tín dụng tiết kiệm TDTK

Nguồn tín dụng	Năm 2021			Năm 2022			Năm 2023		
	Tốt	Khá	Trung bình	Tốt	Khá	Trung bình	Tốt	Khá	Trung bình
Ngân hàng CSXH	107	41	15	109	35	19	102	46	15
Ngân hàng NN&PTNT	105	0	0	106	0	0	106	0	0
Quỹ TDTK	217	141	0	242	123	0	246	119	0
Tổng số	429	182	15	457	158	19	454	165	15

Nguồn: Hội LHPN huyện Đông Anh (2024).



Hình 1. Quy trình vay vốn của hội viên Hội Liên hiệp Phụ nữ từ ngân hàng CSXH và ngân hàng NN&PTNT

Hội LHPN của huyện Đông Anh ký hợp đồng với ngân hàng CSXH huyện về việc thực hiện uỷ thác cho vay vốn đối với hộ nghèo và các đối tượng chính sách xã hội khác. Theo hợp đồng uỷ thác, Hội LHPN không trực tiếp thu nợ gốc, nợ quá hạn của hội viên, chỉ thông báo kỳ trả nợ gốc cho hội viên trước 3 tháng, đơn đốc hội viên trả nợ gốc, nợ quá hạn trực tiếp cho ngân hàng, phối hợp với ngân hàng khi có hội viên vay vốn chây ì đến hạn không trả gốc, lãi, sẽ cùng xuống tận hộ gặp gỡ, tìm hiểu nguyên nhân, làm việc cùng cấp uỷ, chính quyền địa phương để có biện pháp thu hồi nợ quá hạn. Hội LHPN huyện cũng đã ký thoả thuận liên ngành với ngân hàng NN&PTN huyện về việc tổ chức thực hiện chính sách tín dụng phục vụ phát triển sản xuất nông nghiệp, nông thôn theo Nghị định số 55/NĐ-CP ngày 09/6/2015 của Chính phủ; Đồng thời, Hội LHPN của 24 xã, thị trấn đã ký kết Hợp đồng uỷ nhiệm với Ngân hàng NN&PTNT huyện, từ đó đơn giản hoá thủ tục cho vay, cải tiến mô hình, phương thức cho vay để phối hợp, tạo mọi điều kiện, giúp hội viên thuận lợi trong việc vay vốn cho SXKD. Đối tượng cho vay từ

ngân hàng NN&PTNT huyện thông qua Hội LHPN chủ yếu là các hộ kinh doanh dịch vụ. Hội LHPN và tổ vay vốn có trách nhiệm rà soát nhu cầu vay vốn, nắm bắt lịch sử tín dụng của người có nhu cầu vay, lập danh sách gửi về ngân hàng NN&PTNT, có trách nhiệm đơn đốc tổ viên nộp lãi đúng quy định, khi có nợ quá hạn phối hợp cùng với ngân hàng NN&PTNT đến hộ vay để đơn đốc trả nợ.

Thực hiện phong trào thi đua do Trung ương Hội LHPN Việt Nam phát động “Phụ nữ giúp nhau phát triển kinh tế”, Hội LHPN huyện Đông Anh đã đẩy mạnh công tác tuyên truyền, vận động hội viên thực hành tiết kiệm theo tháng để hình thành nguồn vốn Quỹ TDTK và hội viên có nhu cầu sẽ được vay vốn từ Quỹ TDTK này để phát triển kinh tế. Đối tượng vay vốn từ Quỹ TDTK chủ yếu là hội viên có hoàn cảnh khó khăn chưa được tiếp cận các nguồn vốn vay của ngân hàng, có nhu cầu vay với lượng vốn vay không nhiều. Khi có nguồn vốn các chi hội sẽ tổ chức họp bình xét hội viên được vay, có chứng kiến của Bí thư chi bộ, Trưởng thôn và Ban thường vụ Hội LHPN xã. Sau đó sẽ

cho hội viên vay vốn với lượng vốn là 10 triệu đồng/hội viên trong 24 tháng. Do nguồn vốn ít nên ưu tiên cho vay đối với chủ hộ là phụ nữ nghèo, phụ nữ đơn thân, khó khăn tàn tật, để giúp chị em có thêm nguồn vốn phát triển kinh tế.

Số liệu trong bảng 5 cho thấy số tiền cho các hội viên vay vốn đều tăng qua các năm trong giai đoạn 2021-2023, trong đó lượng vốn vay từ ngân hàng CSXH là cao nhất (chiếm trên 63%) và số hội viên vay từ ngân hàng CSXH cũng chiếm tỷ lệ cao nhất (trên 71%). Nhìn chung tỷ lệ thu hồi vốn vay từ các hội viên đạt kết quả rất tốt. 100% số hội viên vay vốn từ ngân hàng NN&PTNT và từ Quỹ TDTK đều trả nợ đúng hạn, chỉ có một số rất ít hội viên vay từ ngân hàng CSXH là để xảy ra tình trạng nợ quá hạn với tỷ lệ nợ quá hạn chỉ là 0,066% trong năm 2023.

3.2.5. Phối hợp tổ chức tập huấn tiến bộ kỹ thuật trong sản xuất kinh doanh cho hội viên vay vốn

Hội LHPN các cấp đã tăng cường vận động phụ nữ tích cực ứng dụng các tiến bộ kỹ thuật,

cung cấp cho hội viên các kiến thức, tiến bộ kỹ thuật mới, kỹ năng khởi nghiệp để phát triển kinh tế thông qua các lớp tập huấn kỹ thuật, chia sẻ kinh nghiệm trong SXKD. Trong giai đoạn 2021-2023, hội LHPN các cấp trên địa bàn huyện đã phối hợp tổ chức 112 lớp tập huấn, hướng dẫn các tiến bộ kỹ thuật, các kiến thức kỹ năng về khởi sự kinh doanh, sử dụng công nghệ 4.0, thu hút 10.948 lượt hội viên tham gia (Bảng 7). Bên cạnh đó, Hội LHPN huyện còn duy trì có hiệu quả Câu lạc bộ Nữ chủ doanh nghiệp với gần 200 thành viên là những hội viên nòng cốt, là những gương sáng, năng động, sáng tạo trong phong trào “phụ nữ khởi nghiệp” trên địa bàn huyện.

Kết quả khảo sát cho thấy đa số các ý kiến cho rằng nội dung tập huấn cho hội viên là dễ hiểu, phù hợp, sát với thực tế, dễ áp dụng vào thực tế tại hộ gia đình. Tuy nhiên, cũng có ý kiến cho rằng thời gian tập huấn còn ngắn, chưa có nhiều thời gian cho việc giải đáp những thắc mắc, những vấn đề khó khăn mà hội viên gặp phải trong quá trình SXKD. Việc tổ chức cho chị em đi thăm quan, học tập mô hình còn chưa nhiều.

Bảng 5. Tình hình cho vay và thu nợ giai đoạn 2021-2023 qua Hội Liên hiệp Phụ nữ

Nguồn vốn vay	Chỉ tiêu	ĐVT	Năm 2021	Năm 2022	Năm 2023	Tốc độ PTBQ (%/năm)
Ngân hàng CSXH	Số tiền cho vay	Triệu đồng	246.190	247.570	255.397	101,85
	Số hộ vay	Hộ	6.152	6.170	6.344	101,55
	Tỷ lệ nợ quá hạn	%	0,155	0,120	0,066	65,25
Ngân hàng NN&PTNT	Số tiền cho vay	Triệu đồng	122.100	129.600	138.250	106,41
	Số hộ vay	Hộ	1.294	1.307	1.368	102,82
	Tỷ lệ nợ quá hạn	%	0	0	0	-
Quỹ TDTK	Số tiền cho vay	Triệu đồng	11.590	11.850	12.325	103,12
	Số hộ vay	Hộ	1.156	1.177	1.202	101,97
	Tỷ lệ nợ quá hạn	%	0	0	0	-

Nguồn: Hội LHPN huyện Đông Anh (2024).

Bảng 6. Kết quả tập huấn tiến bộ kỹ thuật trong SXKD cho hội viên

Nội dung tập huấn	Năm 2021		Năm 2022		Năm 2023	
	Số lớp	Số người	Số lớp	Số người	Số lớp	Số người
Kiến thức, kỹ năng khởi nghiệp, khởi sự kinh doanh và CMCN 4.0	11	1.043	13	1.456	14	1.560
Kỹ thuật sản xuất nông nghiệp sạch, chăn nuôi công nghệ cao	24	2.114	25	2.364	25	2.411
Tổng số	35	3.157	38	3.820	39	3.971

Nguồn: Hội LHPN huyện Đông Anh (2024).

Bảng 7. Kết quả kiểm tra tình hình sử dụng vốn vay giai đoạn 2021-2023

Cấp kiểm tra	Năm 2021		Năm 2022		Năm 2023	
	Số hộ (hộ)	Tỷ lệ (%)	Số hộ (hộ)	Tỷ lệ (%)	Số hộ (hộ)	Tỷ lệ (%)
Cấp Huyện						
Số hộ đã kiểm tra	1.316	15,3	1.35	15,6	1.417	15,9
Số hộ vay không đúng đối tượng	8	0.61	6	0.44	7	0.49
Số hộ sử dụng vốn vay sai mục đích	7	0.53	5	0.37	5	0.35
Cấp xã						
Số hộ đã kiểm tra	3.776	43,9	3.816	44,1	3.948	44,3
Số hộ vay không đúng đối tượng	3	0.08	1	0.03	1	0.03
Số hộ sử dụng vốn vay sai mục đích	5	0.13	6	0.16	3	0.08
Tổ vay vốn						
Số hộ đã kiểm tra	8.602	100	8.654	100	8.914	100
Số hộ vay không đúng đối tượng	3	0.03	2	0.02	3	0.03
Số hộ sử dụng vốn vay sai mục đích	1	0.01	3	0.03	2	0.02

Nguồn: Hội LHPN huyện Đông Anh (2024).

3.2.6. Vai trò của Hội LHPN trong kiểm tra, giám sát tình hình sử dụng vốn vay

Hàng năm, Hội LHPN huyện đều chủ động xây dựng kế hoạch kiểm tra, giám sát toàn diện đối với công tác quản lý và sử dụng vốn vay theo phân cấp, trong đó hội LHPN cấp huyện sẽ kiểm tra công tác quản lý vốn vay 24/24 xã, thị trấn và 50% tổ vay vốn, tại mỗi tổ vay vốn sẽ tiến hành kiểm tra trực tiếp từ 5-7 hộ gia đình hội viên, hội LHPN cấp xã kiểm tra công tác quản lý vốn vay tại 100% tổ vay vốn, mỗi tổ vay vốn sẽ kiểm tra trực tiếp tại 5-7 hộ gia đình hội viên, còn các tổ vay vốn kiểm tra 100% hội viên vay vốn thông qua việc đến từng hộ thu lãi, thu tiết kiệm trong quá trình sử dụng vốn vay.

Công tác kiểm tra giám sát sử dụng vốn vay vừa để đảm bảo nguồn vốn, để ngăn ngừa tình trạng xâm tiêu vốn, chiếm dụng vốn, sử dụng vốn không đúng mục đích, đồng thời cũng để các cấp hội nắm bắt tình hình, hỗ trợ hội viên sử dụng vốn vay đúng mục đích, có hiệu quả, phát hiện gương phụ nữ làm kinh tế giỏi để động viên khen thưởng kịp thời. Số hộ được phát hiện vay không đúng đối tượng, hoặc sử dụng vốn sai mục đích chiếm tỷ lệ rất nhỏ (từ 0,01-0,61%) trong tổng số hộ được vay vốn (Bảng 7). Kết quả khảo sát các cán bộ Hội LHPN cho thấy, nhìn chung công tác

kiểm tra giám sát được triển khai thực hiện đạt kết quả tốt. Mặc dù vậy, vẫn còn một số cán bộ hội chưa tích cực nghiên cứu văn bản, chưa sâu sát cơ sở, việc kiểm tra giám sát đôi khi còn mang tính hình thức, vẫn còn tình trạng nể nang anh em họ hàng nên dẫn đến tình trạng cho vay sai đối tượng, vốn vay sử dụng sai mục đích mà không được phát hiện kịp thời.

3.3. Yếu tố ảnh hưởng đến vai trò của hội LHPN trong hỗ trợ hội viên vay vốn tín dụng

- Trình độ, năng lực của đội ngũ cán bộ hội LHPN: 100% chủ tịch hội LHPN cấp xã đều có trình độ đại học, tuy nhiên đối với chủ tịch chi hội (cấp thôn) thì vẫn còn 11,8% mới học hết trung học cơ sở và chỉ có khoảng 51% là có trình độ chuyên môn từ trung cấp trở lên. Hơn nữa, đội ngũ cán bộ hội LHPN cấp cơ sở đều là do hội viên bầu tại Đại hội nên luôn có sự biến động, nhất là vị trí phó chủ tịch hội và các chi hội trưởng nên cần có thời gian để tập huấn, làm quen với công việc trong hỗ trợ hội viên vay vốn. Điều này cũng gây ảnh hưởng đến kết quả và hiệu quả công tác hỗ trợ hội viên vay vốn.

- Trình độ và năng lực của hội viên: Thông qua các hoạt động tuyên truyền, tập huấn được

triển khai một cách khá thường xuyên nên các hội viên hội LHPN huyện có nhận thức khá đầy đủ về các chính sách hỗ trợ vay vốn và tích cực áp dụng tiến bộ kỹ thuật trong quá trình SXKD. Mặc dù vậy, vẫn còn một số hội viên do trình độ hạn chế (khoảng 12% hội viên chỉ có trình độ tiểu học) nên chưa hiểu rõ về các chính sách hỗ trợ vay vốn, một số còn có tâm lý tự ti, an phận, sợ rủi ro nên không dám vay vốn đầu tư.

- Sự phối hợp của Hội LHPN với các ban ngành đoàn thể và với các ngân hàng: Hội LHPN tổ chức giao ban định kỳ hàng quý với ngân hàng CSXH, ngân hàng NN&PTNT để trao đổi về tình hình vay vốn, sử dụng vốn vay và xử lý các khoản nợ đọng của hội viên. Hội LHPN cũng chủ động phối hợp với Ban giảm nghèo của huyện, của xã để bố trí phân bổ nguồn vốn vay cho các hội viên một cách hợp lý. Hội LHPN cũng phối hợp với phòng NN&PTNT, Hội nông dân huyện và một số dự án hàng năm tổ chức 24-25 lớp tập huấn cho hội viên phụ nữ về kỹ thuật sản xuất nông nghiệp sạch, ứng dụng công nghệ cao trong SXNN. Những hoạt động phối hợp này đã giúp nâng cao kết quả và hiệu quả sử dụng vốn vay của hội viên, góp phần giúp 132 hội viên phụ nữ trong huyện thoát hộ cận nghèo. Điều này cũng phù hợp với kết quả nghiên cứu của Đặng Thị Kim Phượng & Phan Đình Khôi (2021) trong đó chỉ ra phụ nữ được hỗ trợ vốn tín dụng đạt kết quả và hiệu quả SXKD cao hơn so với phụ nữ không được hỗ trợ.

- Kinh phí hoạt động của Hội LHPN: Kinh phí hoạt động của Hội LHPN chủ yếu từ nguồn ngân sách được cấp hàng năm và số tiền trích từ thu hội phí (24 ngàn đồng/hội viên/năm) theo quy định. Nhìn chung nguồn kinh phí này khá hạn hẹp, không đủ tổ chức riêng các hoạt động tuyên truyền về vay vốn tín dụng mà thường phải lồng ghép nhiều nội dung trong các hội nghị tuyên truyền, tập huấn, chưa đáp ứng tốt nhu cầu của hội viên. Ngoài ra Hội LHPN được trích hoa hồng khi thực hiện hợp đồng ủy thác, ủy nhiệm với ngân hàng CSXH và ngân hàng NN&PTNT với mức phí ủy thác là 0,04%/tháng trên tổng số tiền dư nợ thu được lãi. Số tiền này được chi cho các hoạt động hỗ trợ ban quản lý tổ vay vốn, nhóm TDTK và các hoạt động chung của tổ, nhóm. Tuy nhiên, số tiền hỗ trợ này

trong thực tế là không nhiều, chưa tương xứng với thời gian, công sức mà ban quản lý bỏ ra nên khó thu hút được đội ngũ cán bộ trẻ, có năng lực, trình độ tham gia vào công tác hội và công tác quản lý vốn vay.

3.4. Giải pháp tăng cường vai trò của hội LHPN trong hỗ trợ hội viên vay vốn trên địa bàn huyện Đông Anh

- Tăng cường công tác tuyên truyền và giới thiệu các nguồn vốn cho hội viên: Các cấp hội cần tổ chức các hoạt động tuyên truyền về chính sách vay vốn và giới thiệu các nguồn vốn vay cho hội viên một cách thường xuyên với các hình thức đa dạng hơn, có thể thông qua đài truyền thanh của huyện và các xã, các trang thông tin của hội, các nhóm zalo, facebook và thông qua tài liệu sinh hoạt của hội. Bên cạnh đó các gương phụ nữ điển hình làm kinh tế giỏi, gương phụ nữ sử dụng vốn vay có hiệu quả... cũng cần được tuyên truyền, biểu dương trong các hội nghị, diễn đàn để chị em có cơ hội học hỏi kiến thức, kinh nghiệm trong sử dụng vốn vay phát triển kinh tế hiệu quả.

- Tăng cường công tác đào tạo, bồi dưỡng nâng cao năng lực cho đội ngũ cán bộ hội các cấp: Các chi hội trưởng hiện nay chủ yếu là các cán bộ chủ chốt quản lý tổ vay vốn, các nhóm tín dụng. Tuy nhiên, trình độ và năng lực quản lý của các cán bộ này còn tương đối hạn chế nên cần tăng cường bồi dưỡng nâng cao năng lực cho đội ngũ cán bộ quản lý các tổ vay vốn, nhóm tiết kiệm thông qua tổ chức các lớp tập huấn về quản lý vốn vay. Bên cạnh đó hàng năm Hội LHPN huyện có thể tổ chức các hội thi “cán bộ hội quản lý vốn giỏi”, “tổ trưởng vay vốn giỏi” để giúp đội ngũ cán bộ hội có cơ hội trao đổi, chia sẻ kinh nghiệm nâng cao kỹ năng, nghiệp vụ quản lý vốn vay.

- Tăng cường phối hợp với các ngân hàng và các đơn vị tổ chức trong hỗ trợ vay vốn cho hội viên: Hội LHPN các cấp cần phối hợp với các ngân hàng, với Ban Xóa đói giảm nghèo của xã, với Hội Nông dân, Hội Cựu chiến binh, Đoàn Thanh niên và công chức phụ trách chính sách xã hội của các xã, thị trấn để cùng xác định nhu cầu vay vốn, bố trí nguồn vốn một cách hợp lý đảm bảo mức vay tối đa cho các hội viên, hạn

chế đến mức thấp nhất tình trạng vay hộ, hoặc tình trạng nhiều thành viên trong một hộ vay từ cùng một chương trình cho vay. Bên cạnh đó, cần phối hợp với ngân hàng và chính quyền các cấp để phân tích nguyên nhân, tìm ra các giải pháp xử lý nghiêm, dứt điểm các khoản nợ đọng của hội viên do sử dụng vốn sai mục đích, bị tai nạn rủi ro, không có khả năng trả nợ.

- Tăng cường công tác kiểm tra giám sát sử dụng vốn vay: Hội LHPN các cấp có trách nhiệm giám sát toàn diện các hoạt động của tổ vay vốn theo đúng quy chế và hoạt động của tổ; Đơn đốc Ban quản lý tổ giám sát các thành viên trong tổ sử dụng vốn vay đúng mục đích và có hiệu quả, trả nợ gốc, lãi đúng thời gian quy định, thực hành tiết kiệm. Các cán bộ trong Ban quản lý tổ nâng cao chất lượng kiểm tra các hộ vay, tích cực giám sát quá trình sử dụng vốn vay của từng hộ gia đình, trực tiếp kiểm tra việc sử dụng vốn vay của 100% các món vay mới trong vòng 30 ngày kể từ ngày giải ngân, đồng thời nắm bắt và phản ánh kịp thời, tham gia giải quyết những vụ việc còn tồn tại, vướng mắc trong quá trình thực hiện uỷ thác, uỷ nhiệm vốn vay của các ngân hàng, của quỹ tín dụng tiết kiệm.

4. KẾT LUẬN

Trong giai đoạn 2021-2023, Hội LHPN huyện Đông Anh đã tích cực phối hợp với ngân hàng CSXH, ngân hàng NN&PTNT và huy động nguồn vốn tiết kiệm của các hội viên để đáp ứng nhu cầu vay vốn cho phát triển kinh tế của các hội viên. Hội LHPN huyện đã hỗ trợ 8.914 hội viên vay vốn với tổng số vốn vay là gần 406 tỷ đồng tính đến tháng 12 năm 2023. Hội LHPN trong huyện đã tích cực tuyên truyền các văn bản chính sách hỗ trợ vay vốn và thông tin về nguồn vốn vay tới các hội viên, thành lập và quản lý các tổ vay vốn, các nhóm tín dụng tiết kiệm, rà soát để xác định nhu cầu vay vốn của từng hội viên, đồng thời phối hợp với các ngân hàng tổ chức cho vay vốn, phối hợp với phòng NN&PTNT và các đơn vị có liên quan khác để tổ chức tập huấn tiến bộ kỹ thuật trong SXKD cho hội viên vay vốn và thường xuyên kiểm tra, giám sát tình hình sử dụng vốn vay của các hội viên để đảm bảo vốn vay được sử dụng hiệu quả,

đúng mục đích. Nhờ vậy trong giai đoạn 2021-2023 hơn 99% hội viên đã trả nợ vốn vay đúng hạn. Mặc dù vậy, vai trò của hội LHPN vẫn còn một số hạn chế trong công tác tuyên truyền, trong rà soát nhu cầu vay vốn... do kinh phí hạn hẹp, do trình độ hạn chế của cán bộ hội cấp cơ sở. Các giải pháp chủ yếu để nâng cao vai trò của Hội LHPN huyện trong hỗ trợ hội viên vay vốn bao gồm: tăng cường công tác tuyên truyền và giới thiệu các nguồn vốn vay cho hội viên; tăng cường công tác đào tạo, bồi dưỡng nâng cao năng lực cho đội ngũ cán bộ hội các cấp; tích cực phối hợp với các ngân hàng và các đơn vị, tổ chức trong hỗ trợ vay vốn cho hội viên; tăng cường công tác kiểm tra giám sát sử dụng vốn vay của các hội viên.

TÀI LIỆU THAM KHẢO

- Cục Thống kê Thành phố Hà Nội (2023). Niên giám thống kê Thành phố Hà Nội năm 2022. Nhà xuất bản Thống kê.
- Đặng Thị Kim Phượng & Phan Đình Khôi (2022). Tác động của tín dụng vi mô đến thu nhập của phụ nữ ở huyện Thới Lai, Thành phố Cần Thơ. Tạp chí Khoa học và Đào tạo Ngân hàng. 238: 50-61.
- Hà Thị Nga (2023). Nâng cao quyền năng kinh tế của phụ nữ - Kết quả bước đầu và một số kinh nghiệm. Tạp chí Cộng sản.
- Hội LHPN huyện Đông Anh (2024). Báo cáo kết quả hoạt động uỷ thác vay vốn Ngân hàng CSXH, ngân hàng NN&PTNT năm 2021-2023.
- Hội LHPN Việt Nam (2022). Điều lệ Hội LHPN Việt Nam. Nhà xuất bản Phụ nữ.
- Islam M.R. (2018). Sample size and its role in Central Limit Theorem (CLT) International Journal of Physics & Mathematics. 1(1): 37-47
- Nguyễn Mậu Dũng & Nguyễn Thị Mai Hồng (2016). Vai trò của Hội Liên hiệp Phụ nữ trong phát triển kinh tế hộ gia đình ở huyện Yên Phong, tỉnh Bắc Ninh. Tạp chí Khoa học Nông nghiệp Việt Nam. 16(2): 176-185.
- Phạm Thị Huệ & Đỗ Xuân Luận (2021) Phương thức cho vay uỷ thác tín dụng ngân hàng chính sách xã hội qua Hội LHPN huyện Ba Chẽ, tỉnh Quảng Ninh. Tạp chí Khoa học và Công nghệ - Đại học Thái Nguyên. 226(17): 32-40.
- UBND huyện Đông Anh (2023). Báo cáo tình hình phát triển kinh tế xã hội huyện Đông Anh năm 2023 và phương hướng năm 2024.
- Van Voorhis C.R.W. & Morgan B.L. (2007). Understanding power and rules of thumb for determining sample size. Tutorials in Quantitative Methods for Psychology. 3(2): 43-50.